

SS100B EZ ADAPTOR UNIQUE FEATURES



EZ Adaptor

This adaptor ensures reliable support for speakers with 35-40mm (1.4" - 1.6") stand receiver sockets. When you place the speaker onto this adaptor, it automatically expands to conform to the exact size of the receiver in order to provide extra stability and security. By eliminating any possible gap due to differences in tolerance, all wobble and additional noise are eliminated.



Height Extension Knob

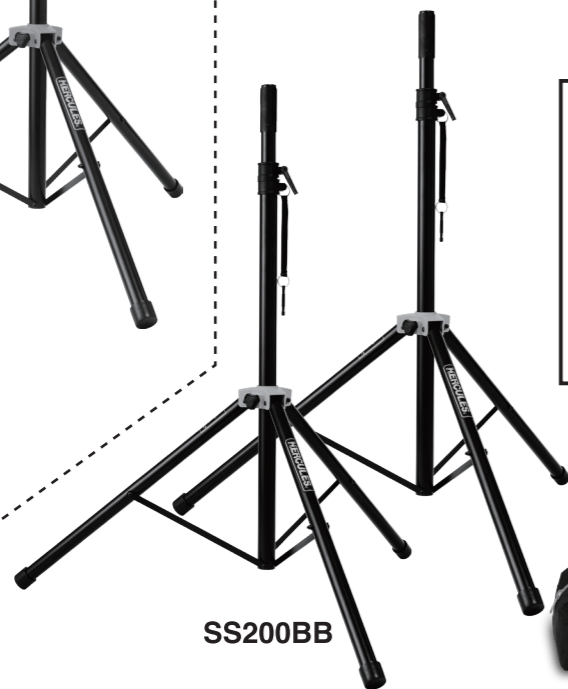
The length that the adaptor extends into the receiver socket on the speaker can be adjusted from 90-110mm (3.54"-4.33"). To adjust, simply remove the speaker and turn the top knob counterclockwise to extend the length.

Note: Do not raise the Height Extension Knob beyond the red mark.

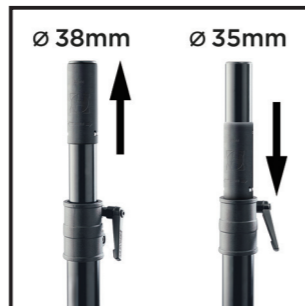
SS200B/SS200BB SMART ADAPTOR SPEAKER STAND UNIQUE FEATURES



SS200B



SS200BB



∅ 38mm ∅ 35mm

Smart Adaptor

- The new Smart Adaptor is designed to easily allow for use with speakers that have either 35mm (1.4") or 38mm (1.6") speaker pole receiver sockets. Simply shift the sleeve to instantly covert to the needed size.

- Noise-canceling material of the adaptor reduces vibration noise between the speaker and stand.



Power Lock Lever with Locking Pin

Ensures secure height settings.



*Bag included with SS200BB.

SS350B/SS350BB HYBRID ADAPTOR SUBWOOFER POLE UNIQUE FEATURES



SS350B



SS350BB



Power Lock Lever with Locking Pin

Ensures secure height settings.



35 mm

M20 THREAD

Hybrid Adaptor

Retractable M20 threaded & 35mm (1-3/8") adaptor to fit nearly all subwoofer pole receivers.



*Bag included with SS350BB

Important Safety Instructions:

- Always use two hands to operate.
- Extend the speaker stand legs as far as they will go until the linkage arms are pointing down toward the center post.
- Make sure to insert the safety stop pin when loading the speaker.
- Be careful of your head when lowering the speaker from the stand.
- Never remove or service any parts. If the stand is faulty, please contact your retailer.
- This speaker stand is intended for use with compatible audio equipment only. Do not exceed the specified weight limit or apply excessive force. Improper use may result in damage or injury.
- Hercules assumes no responsibility for misuse or unauthorized modifications. Inspect the product regularly and discontinue use if any damage or wear is observed.

HERCULES製品を安全にご使用いただくための注意事項

この製品を安全に使用していただくために、下記事項を守ってください。
楽器用およびマイク用、スピーカー用、スマートフォン/タブレット用、譜面台などを総称してスタンドと呼びます。

注意/警告

- これらのスタンドは重量バランスが片寄ると倒れることがあります。このことが原因で怪我をしないよう十分注意してご使用ください。またこれらのスタンドは基本的に水平な場所で使用することを前提にデザインされていますので、必ず水平な場所でご使用ください。
- これらのスタンドは取り付け部分がしっかり固定されていることを確認してください。このことが原因となって楽器などが外れて落ちたりすることで、怪我をしたり楽器などを破損しないよう十分注意してご使用ください。
- これらのスタンドは調整用ネジが多用されています。全ての機能が正しく調整されていない場合、倒れたりすることがあります。このことが原因となって、怪我をしたり楽器などを破損しないよう十分注意してご使用ください。
- これらのスタンドは、部分的に鋭利な場所があります。このことが原因となって、怪我をしたり楽器などを破損しないよう十分注意してご使用ください。これらのスタンドを調整する場合には、調整用ネジなどで指を挟むなど怪我をしないよう十分注意して作業を行ってください。
- これらのスタンドを長期間使用しない場合は、汚れを拭き取った後、乾燥した場所に収納してください。湿度の高い状態で保管すると腐食などが発生する場合があります。万一これらが口に入るなどすると、健康を害することがあります。
- これらのスタンドの化学合成質の部分は、熱により変化する場合があります。暖房器具などの熱の発生する場所での使用は避けてください。
- これらのスタンドの化学合成質の部分は、他の化学合成質の物や塗料などと接触し続けると化学変化をする場合があります。充分確かめてご使用ください。
- これらのスタンドを使用したことが原因で起きた楽器の破損またはその他の物損は、いかなる場合でも補償しかねますのでご了承ください。

HERCULES
STANDS



SS400B/SS410B AUTOLOCK SPEAKER STAND UNIQUE FEATURES



SS400B



SS410B



Quik-N-EZ AutoLock
This allows the height of the stand to be raised without having to loosen or touch any knobs. The locking knob secures stand when raised and releases with a simple turn when lowering.



EZ Adaptor
The built-in EZ Adaptor is exclusive to the SS410B and SS710B PLUS, and is designed to fit speaker mounting sockets from 35-40 mm (1.4"-1.6").

SS710B PLUS GEAR UP SPEAKER STAND UNIQUE FEATURES



SS710B PLUS

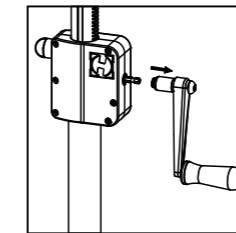


EZ Adaptor
The built-in EZ Adaptor is exclusive to the SS410B and SS710B PLUS, and is designed to fit speaker mounting sockets from 35-40 mm (1.4"-1.6").

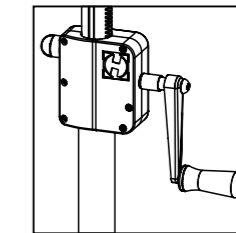


Gear Up System
Die-cast zinc parts for long-lasting durability.

To attach or remove the crank handle, pull the knurled sleeve outward to release the locking pin. Align the handle with the shaft and release the sleeve to lock it securely into place.

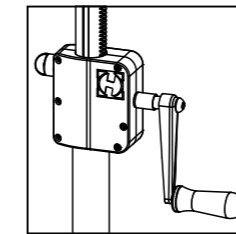


Step 1

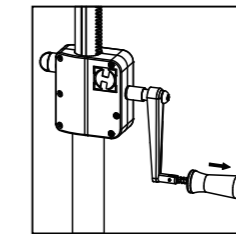


Step 2

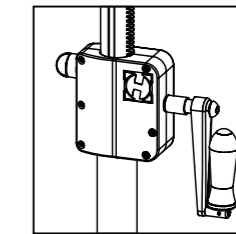
The crank handle can be folded down during transport for improved portability and compact storage.



Step 1

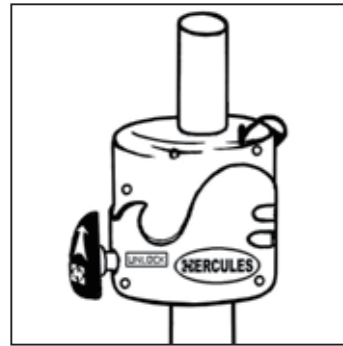


Step 2

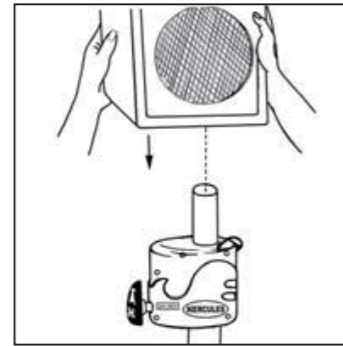


Step 3

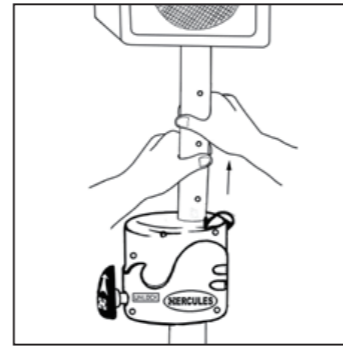
SETTING UP SS400B/SS410B



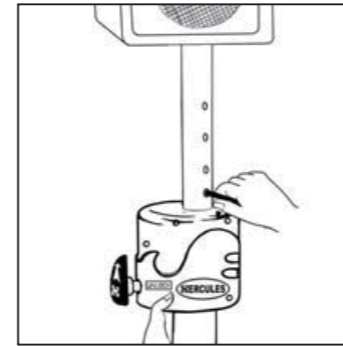
Step 1.
Make sure the knob is in "LOCK" position.



Step 2.
Install the speaker.

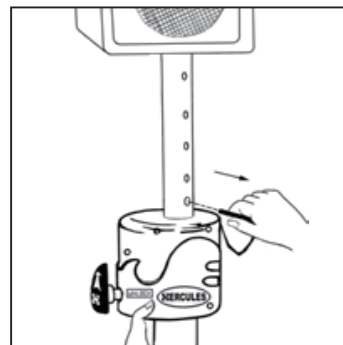


Step 3.
Raise speaker to required height by lifting the upper tube. The non-slip AutoLock allows the speaker to move up but not down.

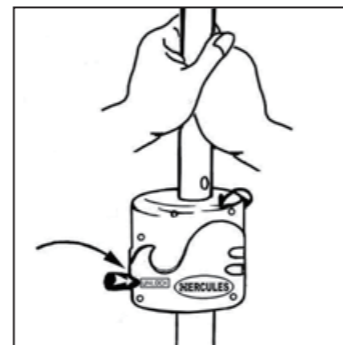


Step 4.
Insert the safety stop pin when speaker is set up.

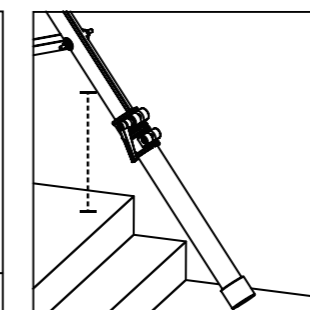
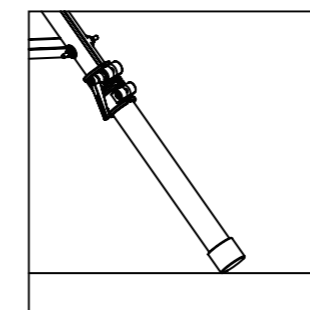
TAKING DOWN SS400B/SS410B



Step 1.
Remove the safety stop pin.



Step 2.
Turn the knob to the "UNLOCK" position while securely supporting the upper tube with both hands to lower the speaker.



Leveling Leg
This stand is equipped with a power lock lever for fast and secure adjustment to unlevel performance environments. Extend the leg as needed when used on stairs, risers, or uneven surfaces. Do not fully detach the leg. Make sure it is properly aligned with the guide groove before use.

HERCULES
STANDS

